

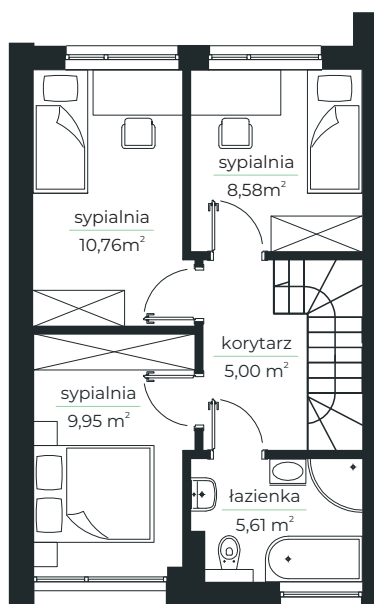
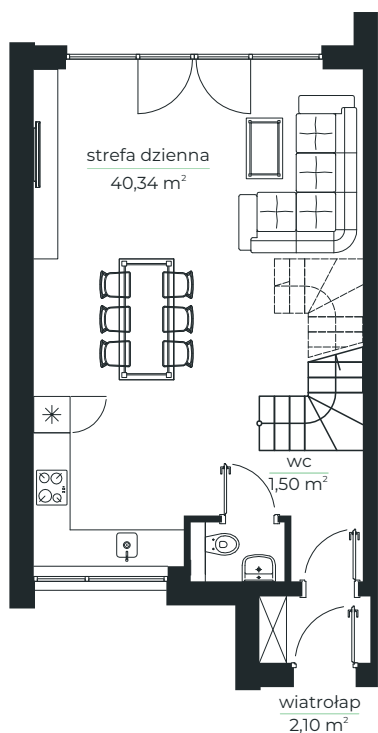


# - LAZUROWE -

osiedle

## Parter

## Piętro



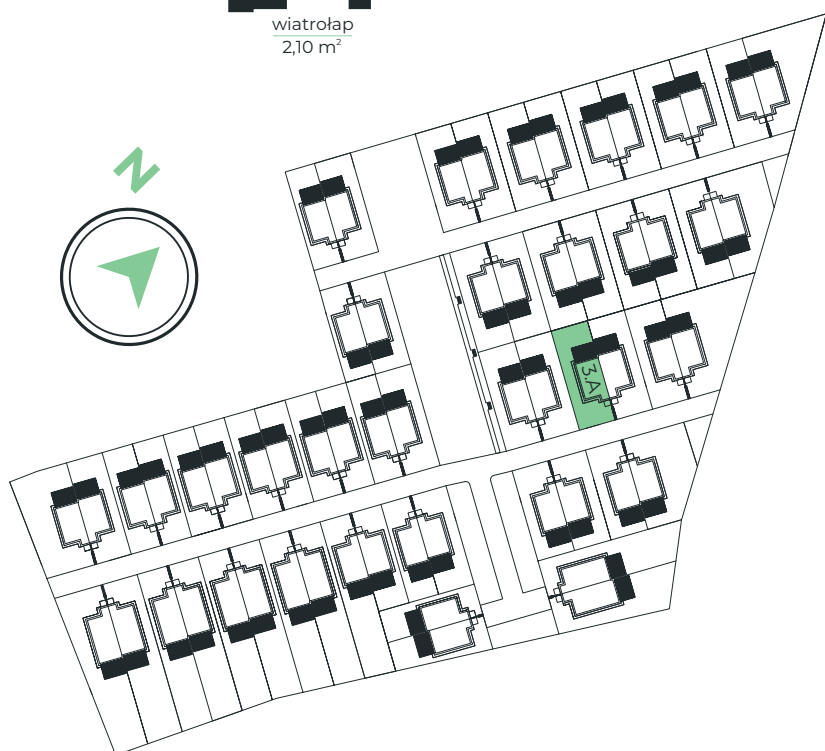
## MIESZKANIE 3.A

**83,84 m<sup>2</sup>**

Parter: 43,94 m<sup>2</sup>  
 strefa dzienna 40,34 m<sup>2</sup>  
 wc 1,50 m<sup>2</sup>  
 wiatrołap 2,10 m<sup>2</sup>

Piętro: 39,90 m<sup>2</sup>  
 sypialnia 10,76 m<sup>2</sup>  
 sypialnia 8,58 m<sup>2</sup>  
 sypialnia 9,95 m<sup>2</sup>  
 łazienka 5,61 m<sup>2</sup>  
 korytarz 5,00 m<sup>2</sup>

Powierzchnia działki: 219 m<sup>2</sup>  
 Powierzchnia ogrodu: 103,8 m<sup>2</sup>



**DOMVESTMENT**

Kontakt  
 Domvestment Sp. z o.o. sp. k.  
[www.domvestment.pl](http://www.domvestment.pl)

[biuro@osiedlelazurowe.pl](mailto:biuro@osiedlelazurowe.pl)  
 tel. 725 400 699  
 tel. 726 400 699

[www.osiedlelazurowe.pl](http://www.osiedlelazurowe.pl)